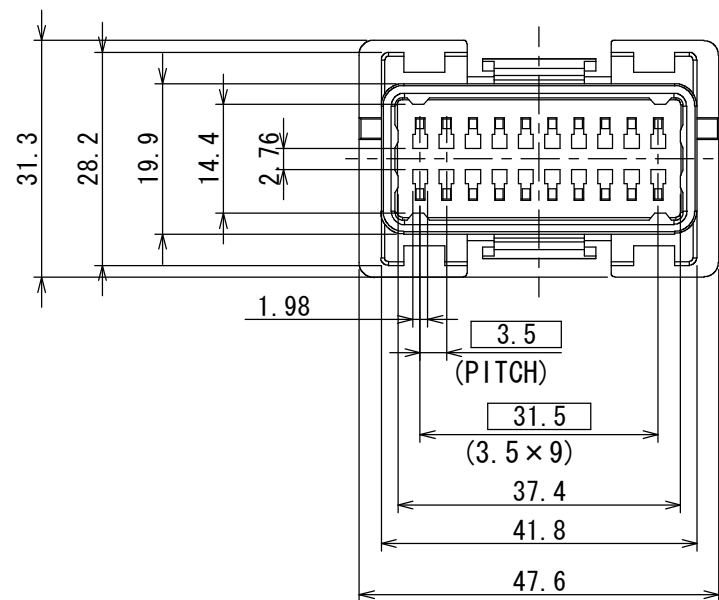
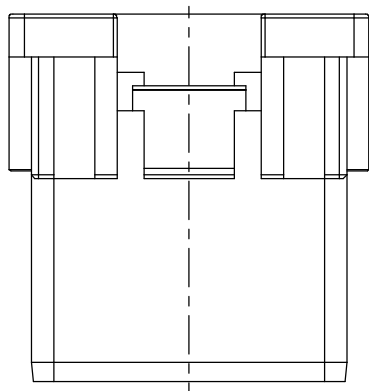


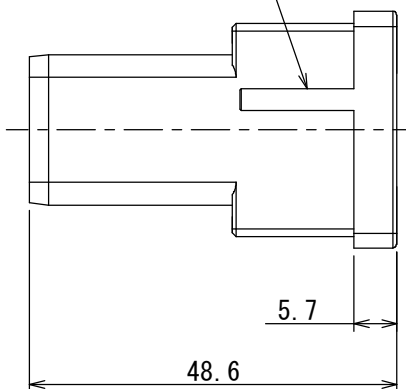
603111CS

(ON 9N1MARD) 台架型図

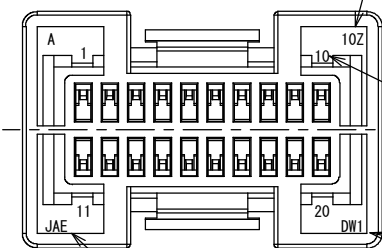
版数 REV.	年月日 DATE	GN NO.	変更内容 DESCRIPTION	製図 DR.	担当 CHK.	査閲 APPD.	承認 APPD.
2	16/JAN/2012	000847	CORRECT AN ERROR	—	K. KIMURA	Y. ITOU	G. HAGA



POLARIZING KEY
極性キー



YEAR AND MONTH MANUFACTURED
製造年月
(NOTE2)



CONTACT NUMBER
端子番号
(NOTE3)

PART NO.
品名
(NOTE3)

RAISED COMPANY LOGO
社標
(NOTE3)

20 ±1
DIMENSION BETWEEN PANELS
パネル間寸法

DW1P002ZH1

DW1R002ZH1

MATED CONDITION (REF)
嵌合状態図 (参考)
(1:2)

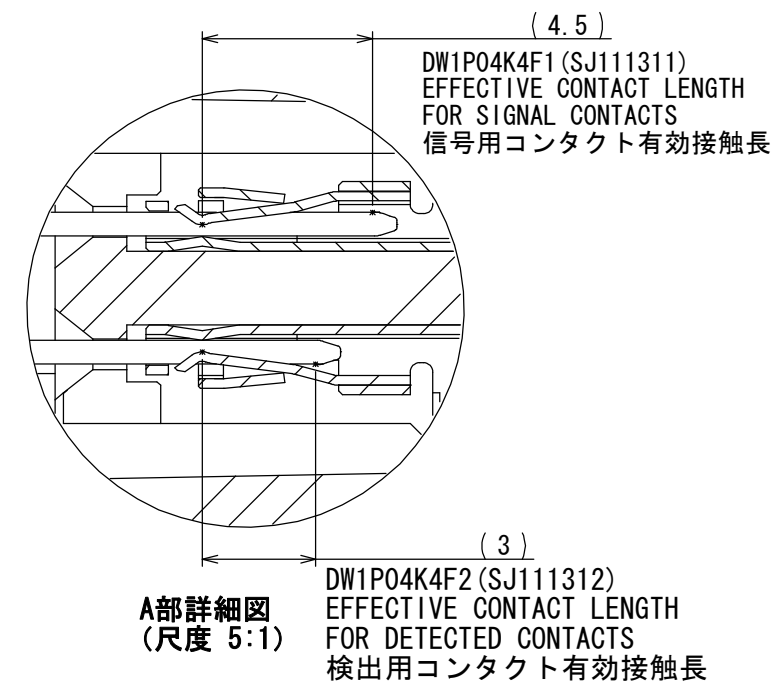
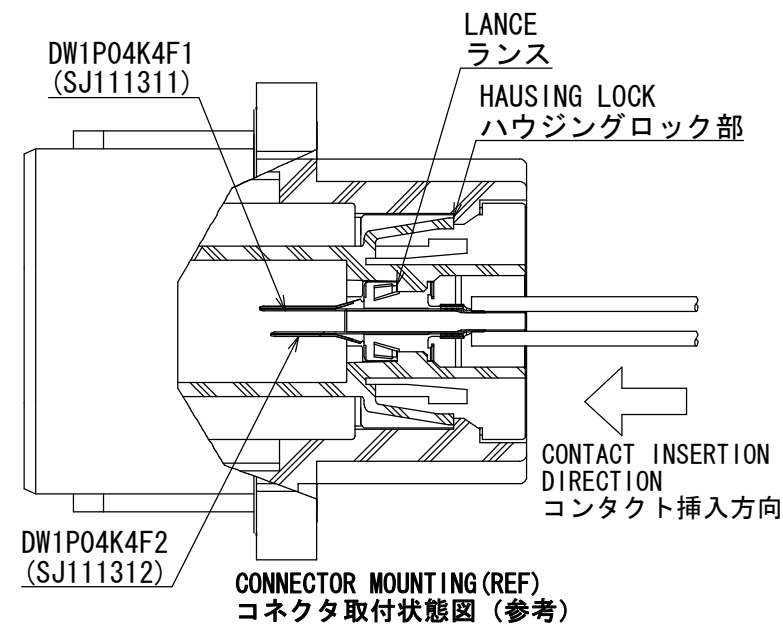


TABLE-1

CONTACT PART NUMBER	SIZE	OUTER DIAMETER	REMARKS
DW1P04K4F1 (SJ111311)	AWG#22	φ1.5	SIGNAL CONTACT
DW1P04K4F2 (SJ111312)	AWG#22	φ1.5	DETECTED CONTACT

特別管理品目
SPECIAL CONTROL ITEM
Li電池

NOTE 1. CONTACTS ARE SOLD SEPARATELY. THE APPLICABLE CONTACTS ARE LISTED IN THE TABLE-1.

NOTE 2. YEAR AND MONTH OF MANUFACTURED SHALL BE SHOWN AT THE LOCATION.
(LEFT: TWO LAST DIGIT OF YEAR, RIGHT: MONTH 123456789XYZ)
EX. '10Z' → MANUFACTURED IN DEC. 2010

NOTE 3. THE COMPANY NAME, THE PART NUMBER AND TERMINAL NUMBER SHALL BE MARKED AS SHOWN IN THE DRAWING.

注 1. 本製品はコネクタ別売品であり、適用コネクタは表-1のとおりである。

注 2. 図示の位置に製造年月を表示する。
(左側: 西暦3桁、4桁目、右側: 月123456789XYZ)
例: '10Z' → 製造年月2010年12月

注 3. 図示の位置に社標及び品名、端子番号を表示する。

1	PLUG HOUSING	1	GLASS FILLED PBT	COLOR: BROWN	UL94-V-0
符号 NO.	名称 DESCRIPTION	個数 QTY.	材料 MATERIAL	仕上 FINISH	備考 REMARKS
仕様書 (SPECIFICATION) JACS-30177 J AHL-30177		第1版 (ORIGINAL DATE) 05/JAN/2011		尺度 (SCALE) 1:1	シリーズ (SERIES) DW1
一般公差 (GENERAL TOLERANCE) 寸法 (DIMENSION)		製造 DR. K. KIMURA		名称 (TITLE) DW1P020	
角度 (ANGLES)		担当 CHK. T. EBISAWA		日本航空電子工業株式会社	
. ±0.8		査閲 APPD. —		JAE JAPAN AVIATION ELECTRONICS INDUSTRY, LTD.	
. × ±0.4		承認 APPD. Y. MIZUSAWA		図面番号 (DRAWING NO.) SJ111309	
. ×× ±0.1				質量 (MASS) —	
. ××× ±				版数 (REV.) 2	